

取扱説明書

このたびはDXアンテナ製品をお買い上げいただき、ありがとうございます。

DXアンテナの製品を正しく理解し、ご使用いただくために、ご使用前に必ずこの取扱説明書をよくお読みください。お読みになった後は、いつでも見られるところに必ず保存してください。



共同受信用広帯域ブースタ

CATV上り10~60MHz・下り70~770MHz 増幅用
CATV上り帯域カット回路内蔵 電源内蔵・分離共用形 屋内屋外共用

W30L1C

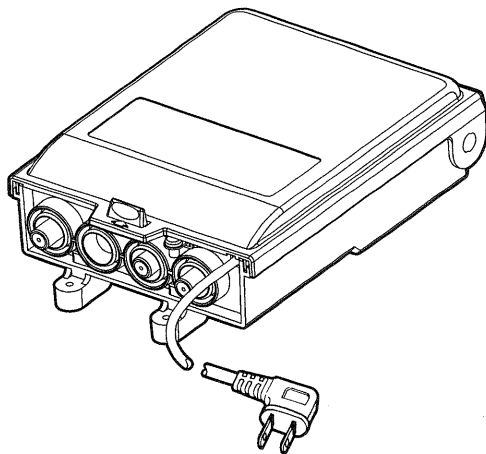
CATV下り70~770MHz 増幅用
CATV上り帯域パス／カット回路内蔵 電源内蔵・分離共用形 屋内屋外共用

30dB形

F30L1C

20dB形

F20L1C



製品の特長

- 双方向CATV(上り10~60MHz、下り70~770MHz)施設の端末に使用する屋内屋外共用の補償用ブースタです。また、CATV上り帯域が55MHz対応の施設でも使用できます。
- 0~-10dBの連続可変のCATV下り利得調整ボリューム、0、-6、-10dB切換CATV下り入力EQスイッチ、CATV上り利得調整ボリューム(W30L1Cのみ)を内蔵していますので状況に応じた調整が可能です。
- CATV上り帯域カット回路の採用によりCATV上り帯域信号をカットすることもできます。
- 誘導雷避雷回路内蔵で、高周波増幅回路・電源回路ともに安心です。また、±18kV(1.2/50μs)のサージ電圧に対しても優れた保護性能を発揮します。
- 電源プラグに耐トラッキング品を使用した安全設計です。
- スリム形状により設置が簡単。
- 耐候性に富んだ高品質樹脂ケースを採用し、内蔵シールドケースにより電波漏洩対策も万全です。
- 電源は着脱可能ですので、電源分離と電源内蔵を選択することができます。

安全上のご注意



△記号は注意(危険・警告を含む)を促す内容があることを告げるものです。図の中に具体的な注意内容(左図の場合は警告または注意)が描かれています。



⊘記号は禁止の行為であることを告げるものです。図の中や近くに具体的な禁止内容(左図の場合は分解禁止)が描かれています。



●記号は行為を強制したり指示する内容を告げるものです。図の中に具体的な指示内容(左図の場合は電源プラグをコンセントから抜いてください)が描かれています。



警告

この内容を無視して、誤った取り扱いをすると、人が死亡または重傷を負う可能性が想定される内容を示しています。

- テレビ受信関連工事には技術と経験が必要です。機器や配線の設置、接続、移設、撤去については、必ずご加入のケーブルテレビ局にご相談ください。



●表示された電源電圧（AC100Vまたは、DC15V）以外の電圧で使用しないでください。
火災・感電の原因となります。



●この製品の増幅部と電源部を接続する同軸ケーブルには電流が流れますので、途中には通電形機器以外は絶対に挿入しないでください。また、通電形機器を挿入する場合は通電端子をよく確かめてお使いください。もし、非通電形機器を挿入しますと、回路やケーブルがショートして、火災や感電の原因となります。



●この製品の増幅部と電源部を接続する同軸ケーブルには電流が流れますので、同軸ケーブルの接続や接栓加工などで、心線と編組線が接触したり、同軸ケーブルに傷つけたりしないようにしてください。火災や感電の原因となります。



●このブースタに水が入ったり、ぬれたりしないようにカバーを正しく閉め、また、接続する同軸ケーブルの防水キャップを正しく取り付けてください。火災・感電の原因となります。



●万一、内部に水などが入った場合は、まずこの製品の電源プラグをコンセントから抜き、この製品に接続している電気製品の電源を切り、電源プラグを抜いて、ご加入のケーブルテレビ局にご連絡ください。そのまま使用すると火災や感電の原因となります。



●この製品を換気扇や湯沸器のそばなど高温になる場所、油煙や湯気が当たるような場所には設置しないでください。燃えたり、変形したりして、火災や破損の原因となります。



●強度の弱い場所、不安定な場所、ぐらついたり振動する場所や傾いた場所に設置しないでください。落ちたり、倒れたりして、けがの原因となります。



●高所などに設置する場合は、足場と安全を確保して行ってください。落ちたりすべったりしてけがの原因となります。



●この製品の内部に金属類や燃えやすいものなど異物を差し込んだりしないでください。火災・感電の原因となります。



●この製品のケースを開けたり、分解したりしないでください。また、お客様による修理や改造はしないでください。感電やけがの原因となりますし、性能維持ができなくなり、故障の原因となります。



●万一、この製品から煙が出ている、変な臭いがするなどの異常状態に陥った場合、そのまま使用すると火災や感電の原因となります。すぐにこの製品の電源プラグをコンセントから抜き、この製品に接続している電気製品の電源を切り電源プラグを抜いてください。煙が出なくなるのを確認して、ご加入のケーブルテレビ局にご連絡ください。



●この製品の本体を引っ張り強さ0.39kN以上の金属線または、直径1.6mm以上の軟銅線で接地してください。接地しないと避雷やシールドの効果が下がり故障の原因となります。



●雷が鳴り出したら、この製品には触れないでください。感電の原因となります。



注意

この内容を見逃して、誤った取り扱いをすると、人が傷害を負う可能性が想定される内容および物的損害のみの発生が想定される内容を示しています。

●電源プラグを抜くときは、必ずプラグを持って抜いてください。電源コードを引っばるとコードが傷つき、火災・感電の原因となることがあります。



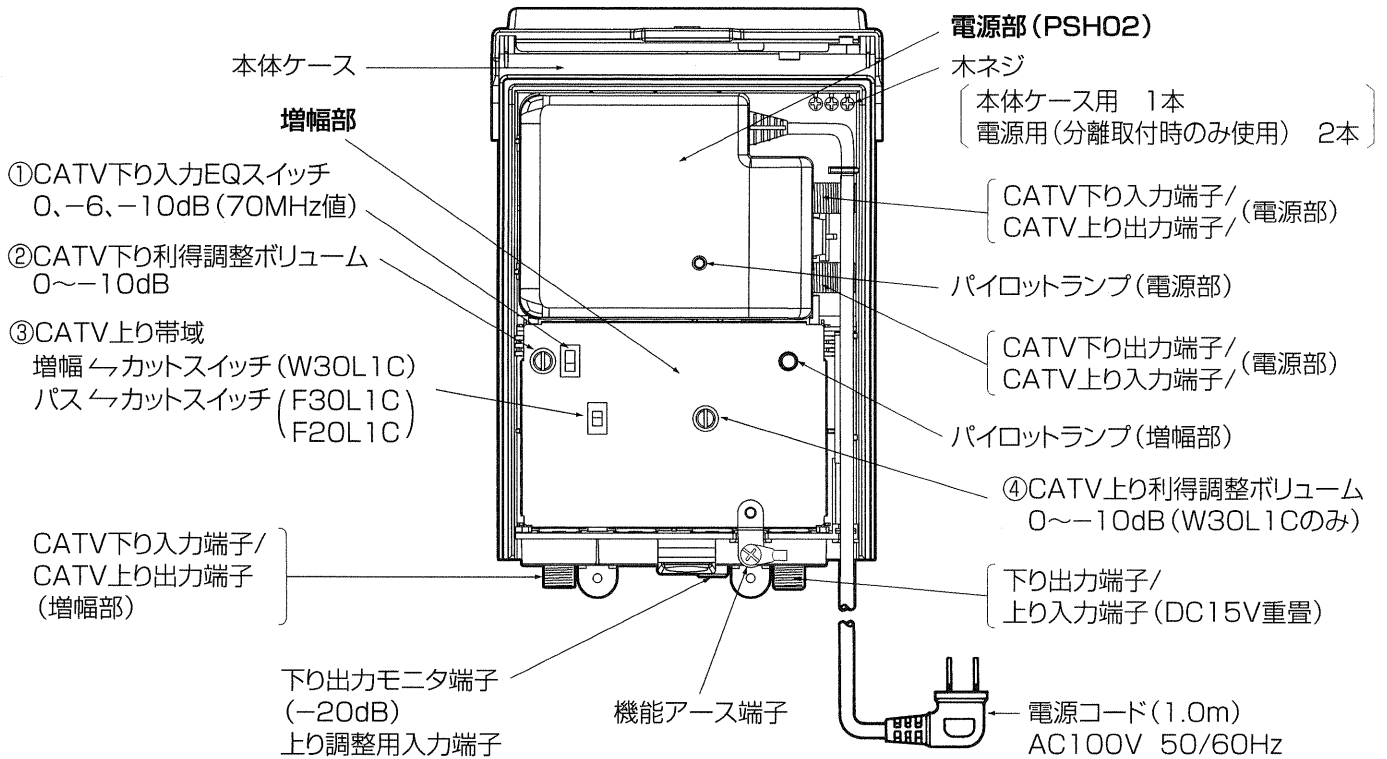
●ぬれた手で電源プラグを抜き差ししないでください。感電の原因となることがあります。



お取扱いの前に

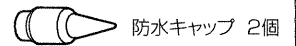
- 取付作業は、この取扱説明書をよくお読みのうえで行なってください。
- ブースタを落としたり、ぶつけたり、無理な力を加えることのないよう注意してください。
- 電源供給は、すべての同軸ケーブルが完全に接続されていることを確認した後、行なってください。
- このブースタを出力端子からのDC15V重畳電源で使用する場合、ブースタと電源部を結ぶ同軸ケーブルに電流が流れています。途中に通電形機器以外は絶対に挿入しないでください。また同軸ケーブルの先端加工は心線と編組が接触しないよう注意して行なってください。火災や感電の原因となります。
- 使用時、異常が生じた場合は、ただちに電源の供給を止め、原因を確かめてください。
- 電源部は、電源分離で使用する場合には必ず屋内か防水・防雨ならびに放熱処理を施した収容箱などに収容してください。

各部の名称

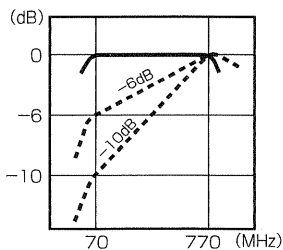


注) 電源部および各部配線には絶対に手をふれないでください。
感電、火災の原因となることがあります。

付属品



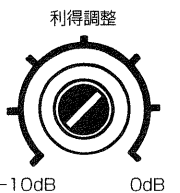
CATV下り入力EQスイッチ (70MHz値) の操作



- ①
- CATV下り入力EQ (70MHz値) スイッチを-6/-10dB側にスライドさせると770MHz値を基準にして70MHz値の利得が-6/-10dB減衰します。
- ※出荷時の設定は-10dBとなっています。

利得調整ボリュームの操作

- ②④
- 利得調整ボリュームは反時計方向いっぱいに戻した時、減衰量最大となります。出力端子にスペクトラムアナライザ (電界強度測定器など) を接続し、このボリュームにより所定のレベルに合わせてください。
- ※出荷時の設定は-10dBとなっています。



CATV上り帯域スイッチの操作

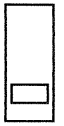
③

● W30L1Cの場合、増幅側にスライドさせるとCATV上り帯域が増幅されます。F30L1CとF20L1Cの場合、パス側にスライドさせるとCATV上り帯域が通過します。

● CATV上り帯域を使用しない時は、CATV上り帯域スイッチをカット側に切り換えてください。CATV上り帯域が減衰します。

※出荷時の設定はカット側になっています。

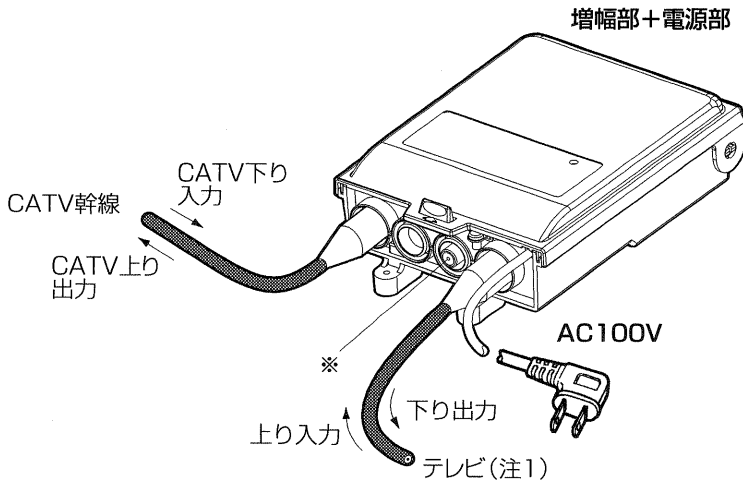
増幅/パス



カット

使用例

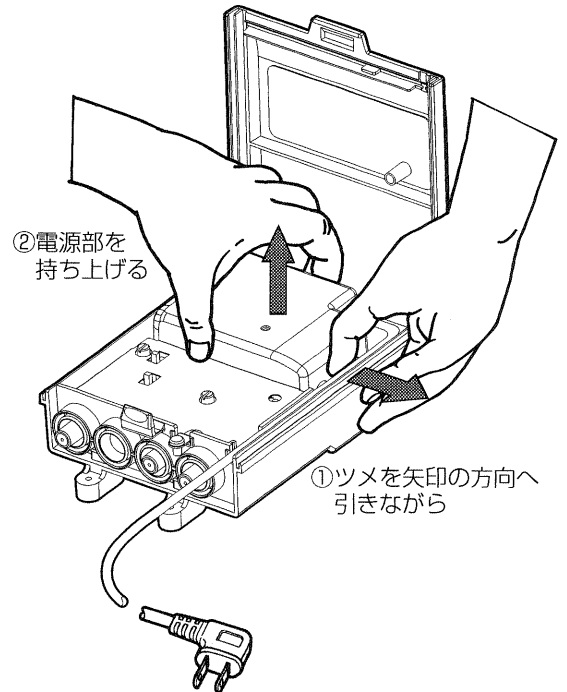
<電源内蔵で使用する場合>



※モニタ端子は使用后、元の通りモニタキャップをつけてください。

<電源分離で使用する場合>

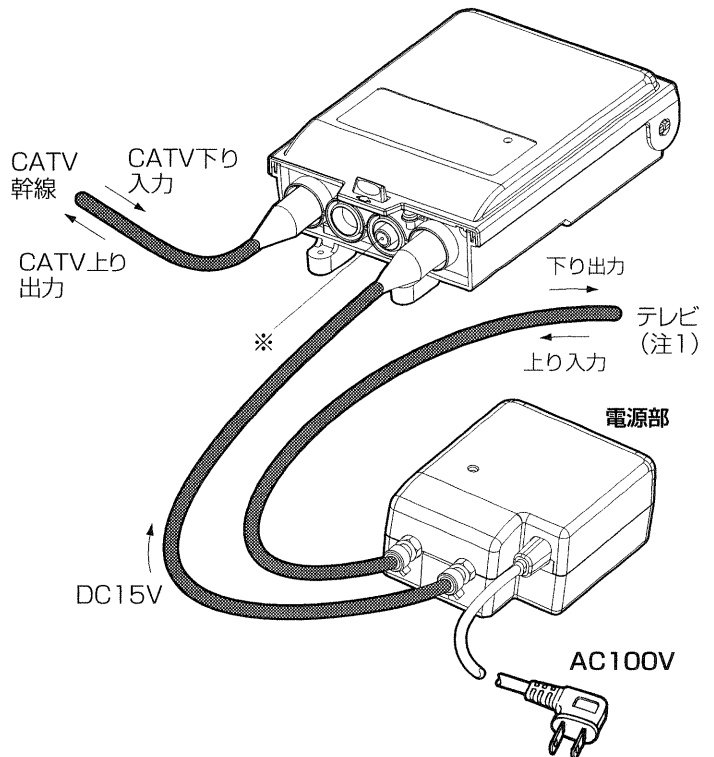
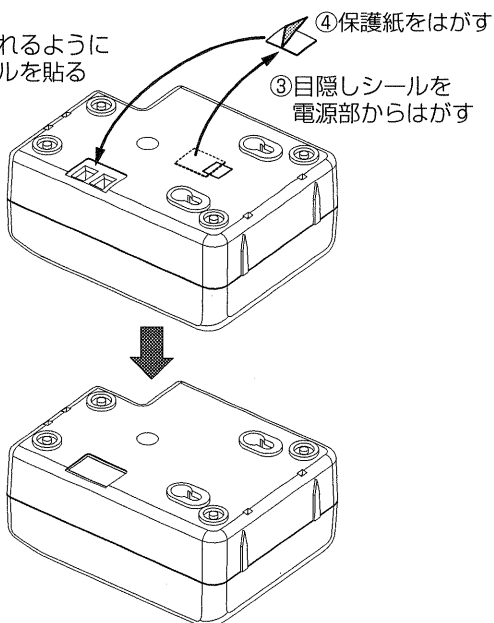
下記①②の手順で電源部を取りはずしてください。



次に、下記③④⑤の手順で電源部の端子穴を目隠しシールでふさいでください。

<電源部 裏面>

⑤端子穴が隠れるように目隠しシールを貼る



注1) 下り出力端子に接続した機器(テレビ、チューナ、HDDレコーダ等)はCS/BSアンテナ電源を「供給しない」または「OFF」に設定してください。

簡易デジタル信号レベル確認方法

- デジタル信号レベルの確認は、デジタル対応のレベルチェッカまたは、チャンネルパワーの測定できるスペクトラムアナライザで測定確認してください。
- チャンネルパワー等の機能のないスペクトラムアナライザでデジタル信号を測定する場合は、それぞれ次の測定方法により確認してください。

〈地上デジタル放送の場合〉

- ① スペクトラムアナライザのセンター周波数を、各チャンネルの中心周波数に合わせます。
- ② スペクトラムアナライザを次のように設定します。

周波数スパン (SPAN) 10MHz
 分解能帯域幅 (RBW) 1MHz
 ビデオ帯域幅 (VBW) 1kHz

- ③ 中心周波数のレベルをスペクトラムアナライザで測定します。

- ④ 測定したレベルに補正值 (RBW:1MHzの場合7.5dB)を加算した値が、その信号のレベルとなります。

注) 帯域内に大きなレベル差があったりノイズの影響が考えられるような受信状況の場合、測定誤差が大きくなります。

このような場合は、複数ポイントを測定し、その平均値を信号レベルとしてください。

調整方法

〈CATV下り帯域の調整〉

〔事前確認〕

出荷時には、各スイッチとボリュームはつぎのように設定されていますので、接続時やレベル調整時に切り換え、調整してください。

入力EQスイッチ -10dB (上) 側
 利得調整ボリューム -10dB (減衰) 側

CATV幹線側からの同軸ケーブルをこの製品に接続する前に、この製品への入力レベルが図1、図2の範囲内であることを確認してください。

※範囲を超えるレベルを入力すると、故障の原因となる恐れがありますので必ず範囲内で使用してください。

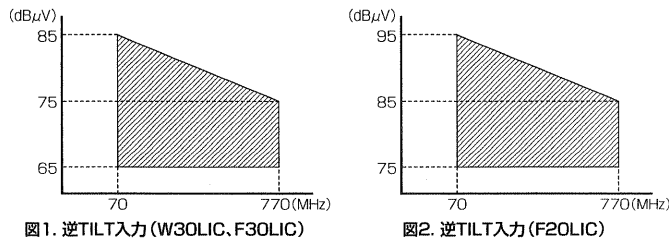


図1. 逆TILT入力 (W30LIC, F30LIC)

図2. 逆TILT入力 (F20LIC)

入力レベルが図の範囲を超える場合は、外付けアッテネータ等で範囲内に調整してください。

〔調整〕

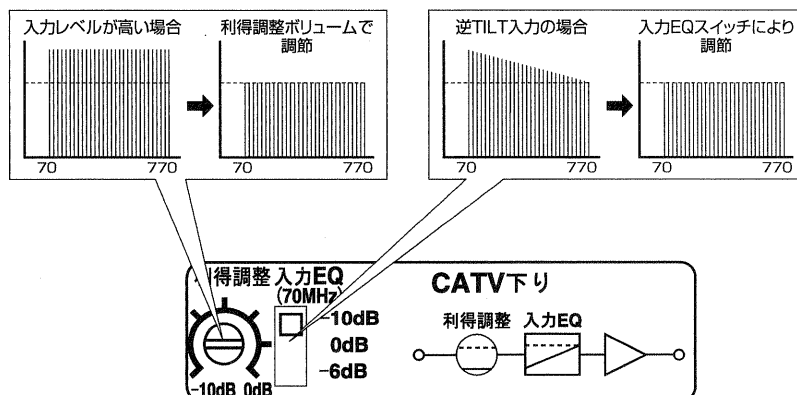
1. 下り入力端子にCATV幹線側からの同軸ケーブルを接続します。
2. スペクトラムアナライザまたはレベルチェッカを下り出力端子に接続します。
3. 出力レベルが95dB μ Vを超えないように利得調整ボリュームと入力EQスイッチで調整してください。
4. 出力端子に端末側の同軸ケーブルを接続してください。
5. 接続後の出力レベルを確認する際は、モニタ端子を利用してください。

※デジタル信号は、アナログ信号に比べて、10dB低いレベルで運用してください。

※下り出力モニタ端子は出力レベルから20dB低いレベルを出力します。

※調整に関する詳細については管轄ケーブルテレビ事業者へ確認をお願いします。

※モニタ端子は使用后、元の通りモニタキャップをつけてください。



<CATV上り帯域の調整> (W30L1Cのみ)

[事前確認]

出荷時には、各スイッチとボリュームはつぎのように設定されていますので、接続時やレベル調整時に切り換え、調整してください。

上り帯域スイッチ カット(下)側
利得調整ボリューム -10dB(減衰)側

※テスト信号発生器が必要になります。

また、テスト信号のレベルは使用するシステムの伝送損失(分岐、分配、同軸ケーブル、壁面端子等)に違いがあります。テスト信号のレベルおよび周波数については加入エリア管轄ケーブルテレビ事業者を確認をお願いします。

他の帯域の結線と調整が完了していることを確認してください。

[調整]

入力調整方法は2種類あります。下記、調整方法1または調整方法2のいずれかの方法で入力レベルを設定してください。

1. **調整方法1** 壁面端子へ適正に設定されたテスト信号を入力します。

調整方法2 この製品の上り調整用入力端子(注1)へ適正に設定されたテスト信号を入力します。

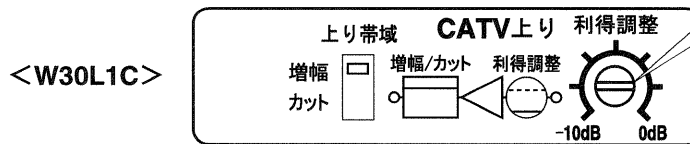
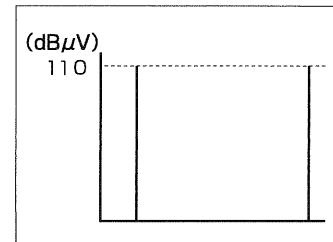
2. 上り帯域スイッチを「増幅」側にしてください。

3. 上り出力端子にスペクトラムアナライザまたはレベルチェッカを接続し、出力レベルが **110dB μ V**(2波時は**113dB μ V**)を超えないように利得調整を調整してください。

注1) 上り調整用入力端子に入力される信号は、20dB減衰した後、上り回路に混合されますので**上り入力端子に到達するレベルより20dB高い値を入力**してください。

※上り調整方法は管轄ケーブルテレビ事業者により異なることがありますので詳細は加入エリアの管轄ケーブルテレビ事業者へ確認をお願いします。

※上り調整用入力端子は使用后、元の通りモニタキャップをつけてください。



※F30L1CとF20L1Cには利得調整ボリュームはありません。

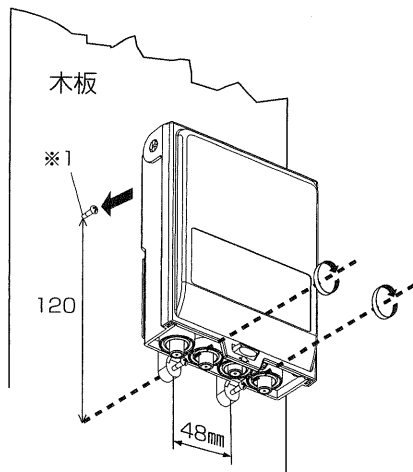
電源の供給

- 電源の供給は、必ず取付工事が終わって、すべてのケーブルが正確に接続されていることと機能アース端子が接地されていることを確認してから行なってください。
- この製品には電源スイッチがありません。電源コードのプラグをAC100Vコンセントに差し込むことにより、電源が供給されます。
〈電源分離で使用する場合〉
- 増幅部の下り出力端子・上り入力端子と電源部のCATV下り入力端子・CATV上り出力端子を同軸ケーブルで接続してください。
- 電源部は必ずこの製品に内蔵の電源部を取りはずして使用してください。

取付方法

〈本体ケース〉

本体ケース内で電源部の右上に付いている木ネジ1本をあらかじめ木板に取り付け、本体を引っかけてから、図のように木ネジ2本でしっかりと木板に取り付けてください。



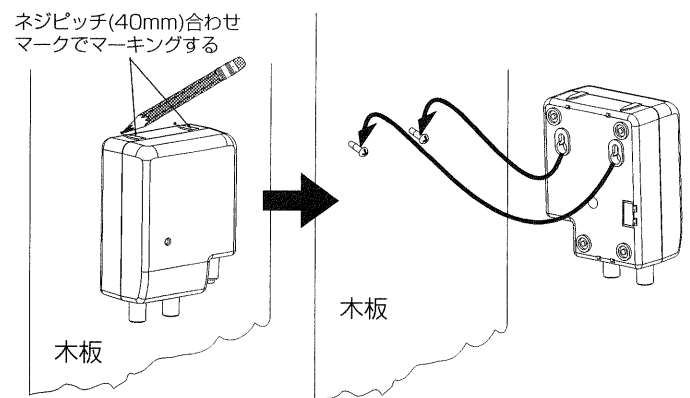
- ※1 本体ケースの上部ネジ位置は、ケースを正面から見て下部左側のネジ位置の真上にあります。
(本体ケースの中心位置にはありません)
そのため、実際の取付場所で確認しながら取り付けてください。

〈注意〉

本体ケースを収容箱に入れて取り付ける場合は、直射日光をさけて取り付けてください。

〈電源部分離取付け〉

本体ケース内で電源部の右上に付いている木ネジ2本をあらかじめ木板に取り付けておき、電源部のだるま穴に引っかけて図のようにしっかりと木板に取り付けてください。



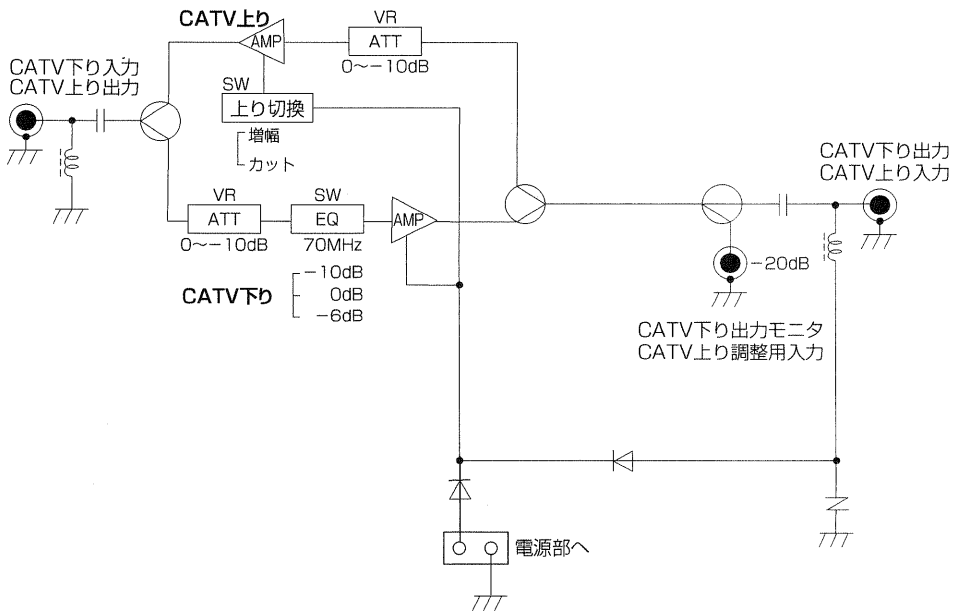
〈注意〉

電源部は風雨のあたらない屋内か、防水・防雨ならびに放熱処理を施した収容箱内に必ず設置してください。

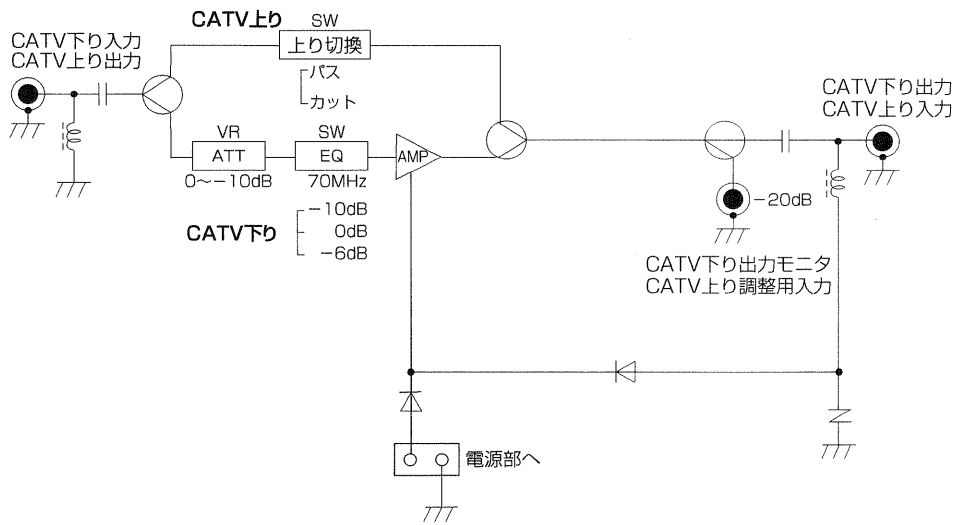
使用上のご注意

- この製品は広帯域を増幅しますのでCATV施設やヘッドエンドなどのある施設で使用してください。CATV下り入力端子に直接アンテナを接続すると無線などの外来電波により画像に障害を与える場合があります。
- 内蔵の電源部は他の機器に使用しないでください。
- 屋外で使用する場合、調整後は、ブースタの蓋を両手で押え、ロックがかかったことを確かめてください。
- 出力レベルが定格をこえる場合、良質の画像が得られなくなりますので、CATV下り利得調整ボリューム、CATV下り入力EQスイッチを使用し、定格出力レベルとなるように調整してください。
- 電源を供給する前に機能アースを必ず接地してください。機能アースは安全アースではありません。
- スイッチを切り換える場合、切換操作を数回行い、スイッチ接点部の活性化（クリーニング）をしてください。

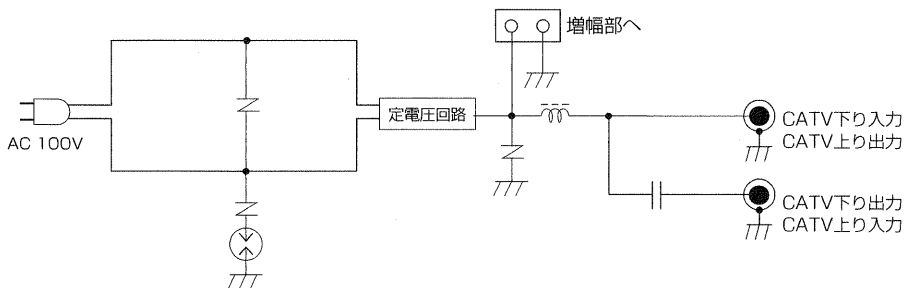
<W30L1C>



<F30L1C・F20L1C>



<電源部 PSH02 (共通)>



規格特性

品名	共同受信用広帯域ブースタ W30L1C		共同受信用広帯域ブースタ F30L1C/F20L1C	
	<増幅部>			
使用周波数 (MHz)	10~60	70~770	10~60	70~770
標準利得 (dB)	15~20	25~30	0~-5	25~30/15~20
定格出力レベル (dBμV)	110 (2波113)	95	—	95
利得調整範囲 (dB)	0~-10以上	0~-10以上	—	0~-10以上
入力 E Q (dB)	—	0, -6, -10	—	0, -6, -10
I M 2 (dB)	—	—	—	—
I M 3 (dB)	—	—	—	—
C S O (dB)	-60以下	-60以下	—	-60以下
C T B (dB)	-60以下	-60以下	—	-60以下
入出力インピーダンス (Ω)	75 (F形)		75 (F形)	
使用温度範囲 (°C)	-10~+40		-10~+40	
電源 / 消費電力	AC100V (50/60Hz) / 5.5W		AC100V (50/60Hz) / 4.5W	
重畳電源 / 消費電流	DC15V / 130mA		DC15V / 100mA	
外形寸法 (mm)	166 (H) × 122 (W) × 55 (D)		166 (H) × 122 (W) × 55 (D)	
質量 (kg)	0.7 (電源部0.35kgを含む)		0.7 (電源部0.35kgを含む)	
	<電源部> : PSH02			
使用周波数 (MHz)	10~770			
入力電源	AC100V 50/60Hz 5.5W			
出力電源	DC15V / 130mA			
入出力インピーダンス (Ω)	75 (F形)			
挿入損失 (dB)	0.1~1.5			
使用温度範囲 (°C)	-10~+40			
外形寸法 (mm)	106 (H) × 71 (W) × 41 (D)			
質量 (kg)	0.35			

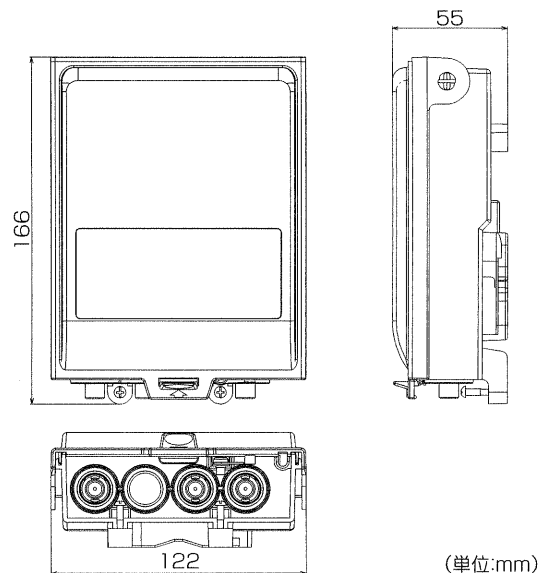
※規格は改良により、変更させていただくことがありますので、あらかじめご了承ください。

伝送波数に対する出力レベルの変化 (CATV下り)、CTB値-60dB

伝送波数 (波)	75	57	32
定格出力レベル (dBμV)	95	97	99

ただし、伝送チャンネル配列は当社標準チャンネル配列による値です。配列により若干値が変化します。目安として利用ください。

外形寸法図



※この製品を処分するときは、地方自治体のルールにしたがって処理してください。

詳しいお問合せは、もよりのDX製品取扱店または下記のDXアンテナ各営業所をご利用ください。

- | | | | |
|------------------------------|------------------------------|-----------------------------|------------------------------|
| ・札幌支店 TEL.(011)822-1251(代) | ・新潟営業所 TEL.(025)276-2166(代) | ・三重出張所 TEL.(059)226-1643(代) | ・高松営業所 TEL.(087)868-1222(代) |
| ・旭川出張所 TEL.(0166)37-5830(代) | ・茨城営業所 TEL.(029)826-5341(代) | ・金沢支店 TEL.(076)261-9988(代) | ・松山営業所 TEL.(089)925-3826(代) |
| ・東北支店 TEL.(022)249-2141(代) | ・千葉支店 TEL.(043)253-1121(代) | ・富山営業所 TEL.(076)422-7878(代) | ・山陰出張所 TEL.(0853)24-2343(代) |
| ・盛岡出張所 TEL.(019)636-1581(代) | ・木更津出張所 TEL.(043)823-6281(代) | ・大阪支店 TEL.(06)6304-5651(代) | ・福岡支店 TEL.(092)541-0168(代) |
| ・郡山出張所 TEL.(024)921-7131(代) | ・柏出張所 TEL.(04)7192-1681(代) | ・堺営業所 TEL.(072)278-5311(代) | ・北九州営業所 TEL.(093)922-6556(代) |
| ・東京支店 TEL.(03)3526-5402(代) | ・静岡営業所 TEL.(054)281-0141(代) | ・京都営業所 TEL.(075)382-6141(代) | ・長崎出張所 TEL.(095)842-0780(代) |
| ・多摩営業所 TEL.(042)572-4911(代) | ・浜松営業所 TEL.(053)461-6885(代) | ・神戸支店 TEL.(078)579-8550(代) | ・大分営業所 TEL.(097)504-7799(代) |
| ・横浜支店 TEL.(045)651-2557(代) | ・中部支店 TEL.(052)771-5106(代) | ・姫路出張所 TEL.(079)283-5920(代) | ・熊本営業所 TEL.(096)325-0711(代) |
| ・厚木出張所 TEL.(046)225-6102(代) | ・松本営業所 TEL.(0263)27-7801(代) | ・広島支店 TEL.(082)237-5331(代) | ・南九州営業所 TEL.(099)267-8211(代) |
| ・埼玉支店 TEL.(048)652-3311(代) | ・豊橋出張所 TEL.(0532)69-2370(代) | ・岡山営業所 TEL.(086)245-2948(代) | ・沖縄営業所 TEL.(098)874-6202(代) |
| ・宇都宮営業所 TEL.(028)659-1100(代) | | | (2007年5月現在) |

DXアンテナ株式会社

本社/〒652-0807 神戸市兵庫区浜崎通2番15号 TEL.(078)682-0001(代) 東京支社/〒160-0022 東京都新宿区新宿2丁目11番4号 ストークビル長崎 TEL.(03)3341-4569(代)

カスタマーセンター TEL.(078)682-0455 受付時間 9:30~12:00/13:00~17:00(土曜・日曜・祝日および夏季休暇・年末年始は除く) ホームページアドレス <http://www.dxantenna.co.jp/>